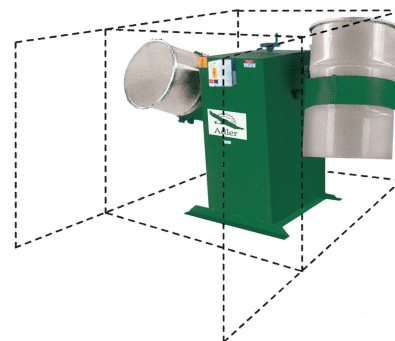


Mixery

Mixery bębnowe

Mechaniczny bęben miksera jest bardzo mocny i trwały, odpowiedni do mieszania granulek, proszków i płynów.

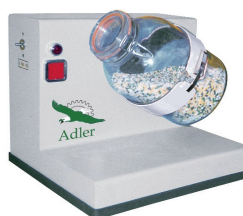
Model	Bębny mieszające	Silnik (kW)	Zajmowana powierzchnia (m)	Wysokość (m)	Waga (kg)
T-1	2x100litrów	1,1	2,1x1,2	2,1	250
T-2	2x200litrów	1,1	2,1x1,2	2,1	280



Laboratoryjne mixery bębnowe

Mixery laboratoryjne, proste, niezawodne, solidne, odpowiednie do proszków, granulatów i płynów.

Model	Zbiornik mieszacza	Silnik (kW)	Zajmowana powierzchnia (m)	Wysokość (m)	Waga (kg)
T-0	1x5litrów	0,18	0,5x0,5	0,5	30
T-3	1x35litrów	0,37	1,2x0,8	1	120



Pionowe mixery granulatów

Pionowe mixery zrobione z stali, łatwe do czyszczenia i obsługi

Model	Pojemność (l)	Pojemność (kg)	Silnik (kW)	Szerokość (mm)	Wysokość (mm)
AT 60	600	400	3	1250x1250	2700
AT 100	1000	700	4	1250x1250	3100
AT 250	2500	180	5,5	1450x1450	3500
AT 350	3500	2500	7,5	1500x1500	4000
AT 500	5000	3500	7,5	1800x1800	4200
AT 1000	10000	7000	11	2000x2000	5000
AT 1500	15000	10000	15	2200x2200	6200

