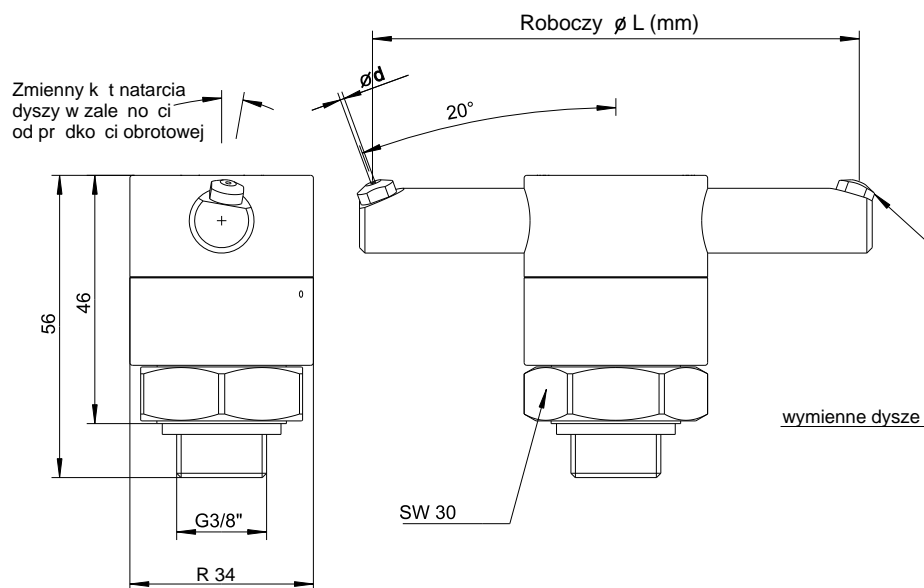


## DYSZA CZYSZCZ CA RN 46...



- Czyszczenie i suszenie obrabianych detali i narzędzi,
- Przekroje dysz i prędkość obrotowa dobierane do potrzeb klienta,
- Zmienny przepływ powietrza zapewnia optymalne warunki czyszczenia,
- Oznaczenia: RN46-L-d

|                                      |     |     |     |     |     |     |     |     |
|--------------------------------------|-----|-----|-----|-----|-----|-----|-----|-----|
| rednica dyszy $\phi d$               | 0.6 | 0.8 | 1.0 | 1.2 | 1.4 | 1.6 | 1.8 | 2.0 |
| Zużycie powietrza l/min (przy 6 bar) | 40  | 80  | 110 | 180 | 280 | 360 | 460 | 570 |



### Standardowe wymiary

|                       |    |    |     |     |     |     |     |     |     |     |     |     |
|-----------------------|----|----|-----|-----|-----|-----|-----|-----|-----|-----|-----|-----|
| Roboczy $\phi L$ (mm) | 75 | 90 | 100 | 110 | 120 | 130 | 140 | 150 | 160 | 170 | 180 | 200 |
|-----------------------|----|----|-----|-----|-----|-----|-----|-----|-----|-----|-----|-----|

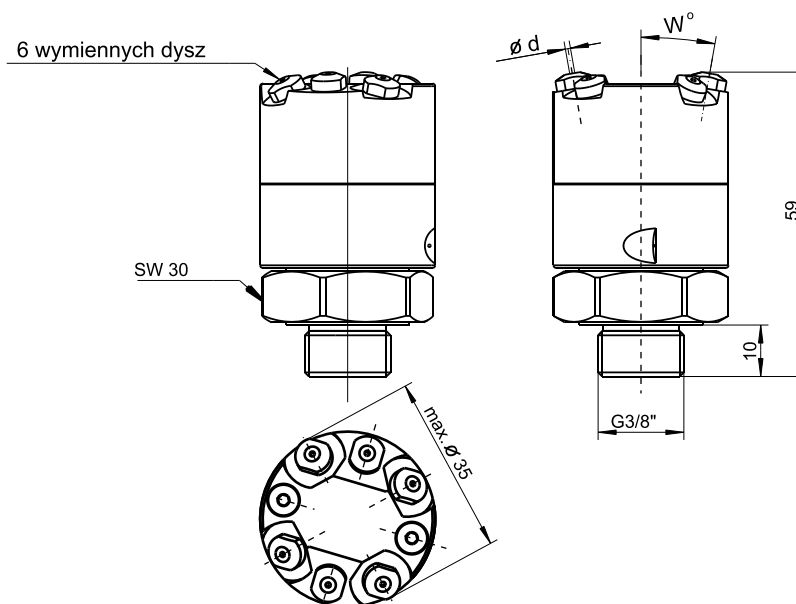
Kompresor : min. 5 bar - max. 10 bar, (powietrze suche, odolejone, filtrowane)

## DYSZA CZYSZCZĄCA RN 49-35...



- Wysoce efektywny system czyszczenia i suszenia małych detali i narzędzi,
- Usuwa drobne zanieczyszczenia z trudno dostępnych miejsc,
- Pracujące dysze mogą być montowane pojedynczo,
- Możliwość ustawienia trzech różnych kątów natarcia dysz, która może być regulowana oddzielnie, lub wszystkie razem,
- Oznaczenia: RN49-35-6xd

| średnica dyszy $\varnothing d$                 | 0.6 | 0.8 | 1.0 | 1.2 | 1.4 | 1.6  |
|--|-----|-----|-----|-----|-----|------|
| Zużycie powietrza l/min (przy ciśnieniu 6 bar) | 140 | 260 | 350 | 560 | 860 | 1100 |



Kompresor : min. 4 bar - max. 8 bar, (powietrze suche, odolejone, filtrowane)

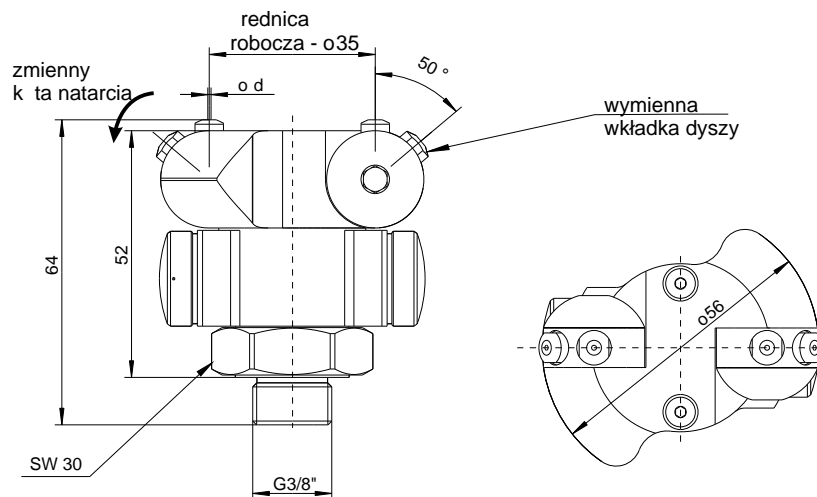
Możliwość ustawienia 3 kątów natarcia dyszy (ustawiane oddzielnie lub razem):  $W = 10^\circ, 20^\circ, 30^\circ$

## DYSZA CZYSZCZ CA CRN 54-35...



- Suszenie i czyszczenie mniejszych detali (rury, butelki, gł bokie detale),
- Pr dko obrotowa dyszy niezale na od przepływu powietrza czyszcz cego,
- Zmienny k t natarcia dysz, regulacja płytek,
- Dysza dost pna równie z jedn płytka na stron wg potrzeb klienta,
- Oznaczenie: CRN54-35-d (z jedn dysz na stron ),  
CRN54-35-d-Z (z dwoma dyszami na stron )

| Dysza - o d   | 0.6 | 0.8 | 1.0 | 1.2 | 1.4 | 1.6 | 1.8 | 2.0  |
|---|-----|-----|-----|-----|-----|-----|-----|------|
| Zu ycie powietrza przy jednej dyszy, na stron l/min (przy 6 bar)  | 100 | 140 | 170 | 240 | 340 | 420 | 520 | 630  |
| Zu ycie powietrza przy dwóch dyszach, na stron l/min (przy 6 bar) | 140 | 220 | 280 | 420 | 620 | 780 | 980 | 1200 |



Kompresor : min. 5 bar - max. 10 bar, powietrze osuszone i nie zaolejone filtrowane,

rednica robocza : 35 mm,

Pr dko pracy : około 600 obr./min (niezale nie od ci nienia)  
wi ksze pr dko ci dost pne na yczenie klienta

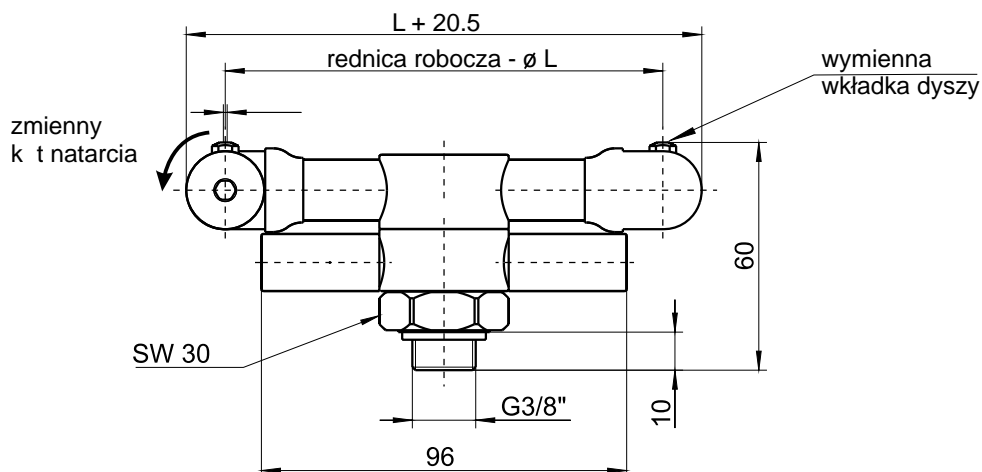
## DYSZA CZYSZCZĄCA ARN 50



- Suszenie i czyszczenie detali, narzędzi sprężonym powietrzem,
- Regulacja średnicy poszczególnych dysz i obrotów,
- Wysoki efekt czyszczenia poprzez zmienny strumień powietrza,
- Typ Z: z dwoma dyszami,
- Typ S: z czujnikami RS50-1-050 i kablem,
- Oznaczenie: ARN50 - L - d.



|  |     |     |     |     |     |     |     |      |
|--|-----|-----|-----|-----|-----|-----|-----|------|
| Dysza - $\phi$ d   | 0.6 | 0.8 | 1.0 | 1.2 | 1.4 | 1.6 | 1.8 | 2.0  |
| Zużycie powietrza przy jednej dyszy, na stronę l/min (przy 6 bar)  | 100 | 140 | 170 | 240 | 340 | 420 | 520 | 630  |
| Zużycie powietrza przy dwóch dyszach, na stronę l/min (przy 6 bar) | 140 | 220 | 280 | 420 | 620 | 780 | 980 | 1200 |



Standardowe wymiary:

|                        |    |    |     |     |     |     |     |     |     |     |     |     |
|------------------------|----|----|-----|-----|-----|-----|-----|-----|-----|-----|-----|-----|
| Roboczy- $\phi$ L (mm) | 75 | 90 | 100 | 110 | 120 | 130 | 140 | 150 | 160 | 170 | 180 | 200 |
|------------------------|----|----|-----|-----|-----|-----|-----|-----|-----|-----|-----|-----|

Kompresor : min. 5 bar - max. 10 bar, powietrze osuszone i nie zaolejone, filtrowane,

Prędkość pracy : około 600 obr./min (niezależnie od ciśnienia)